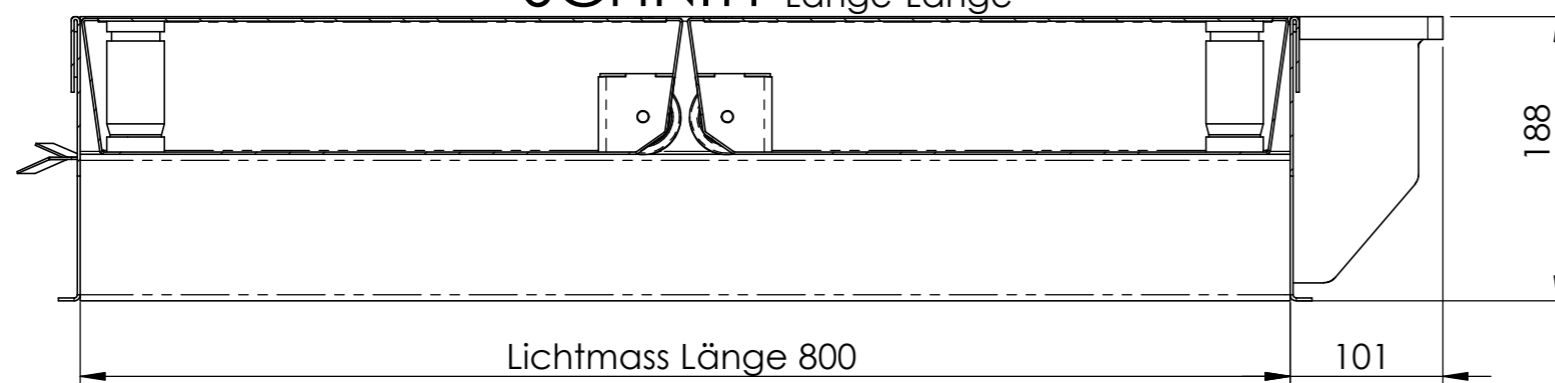
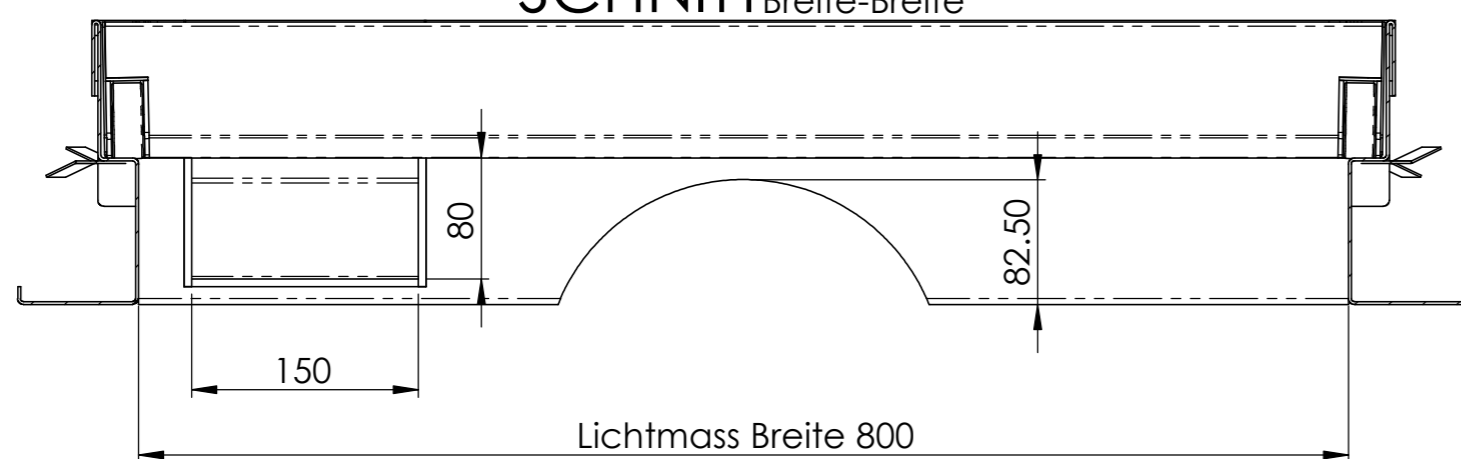


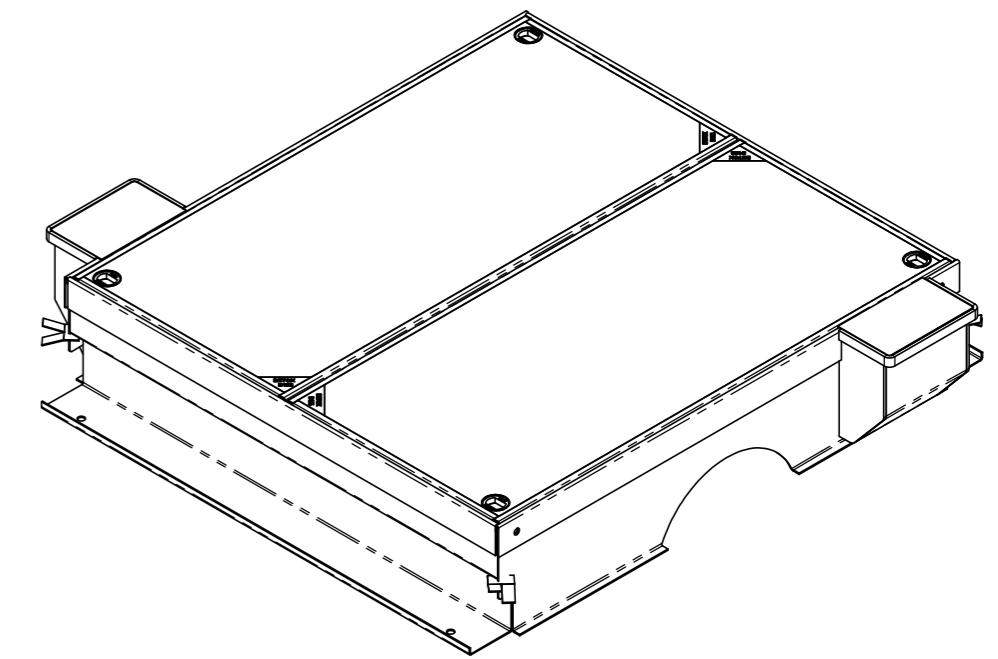
SCHNITT Länge-Länge



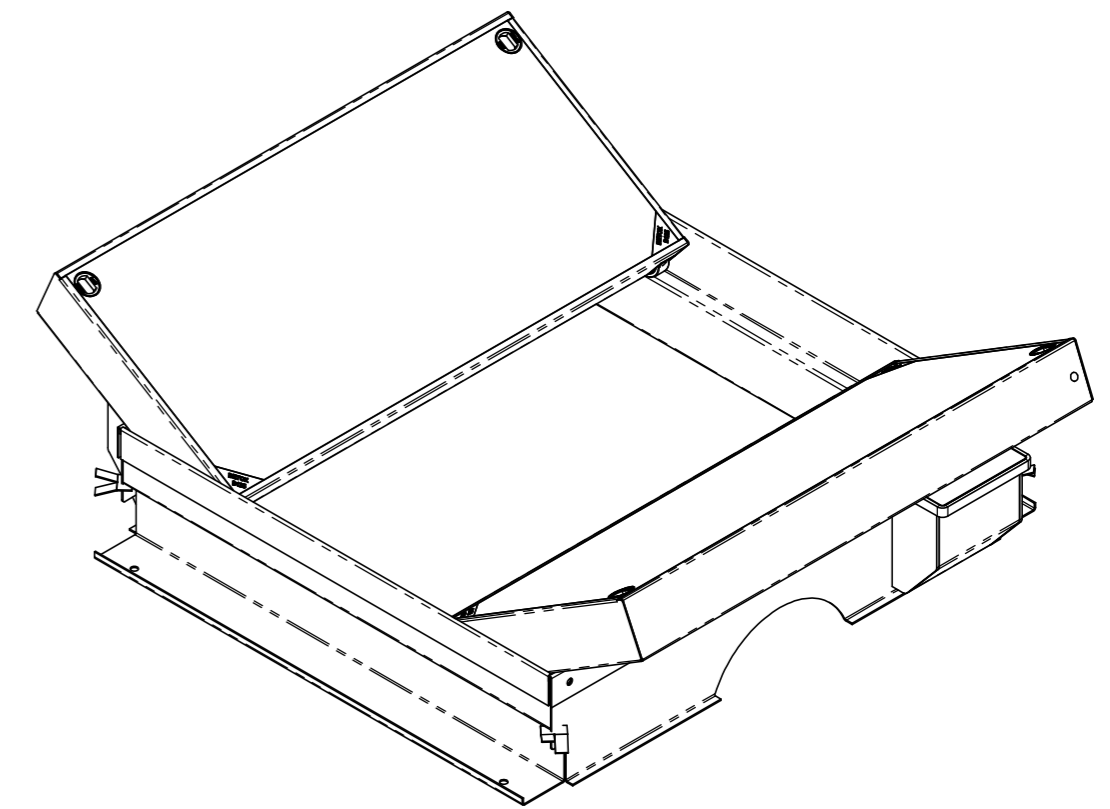
SCHNITT Breite-Breite



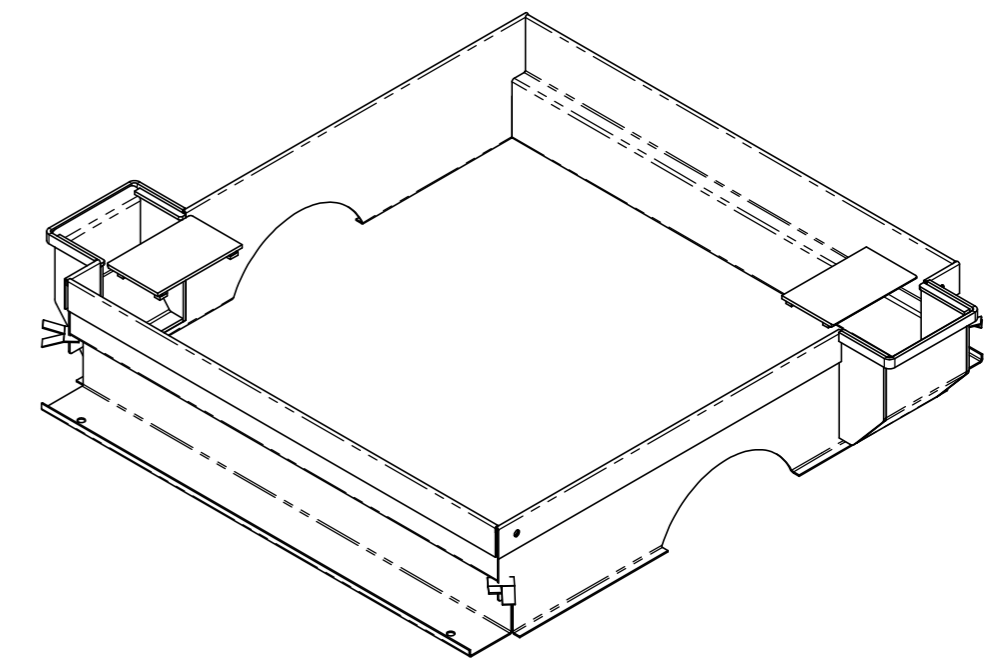
Deckel geschlossen



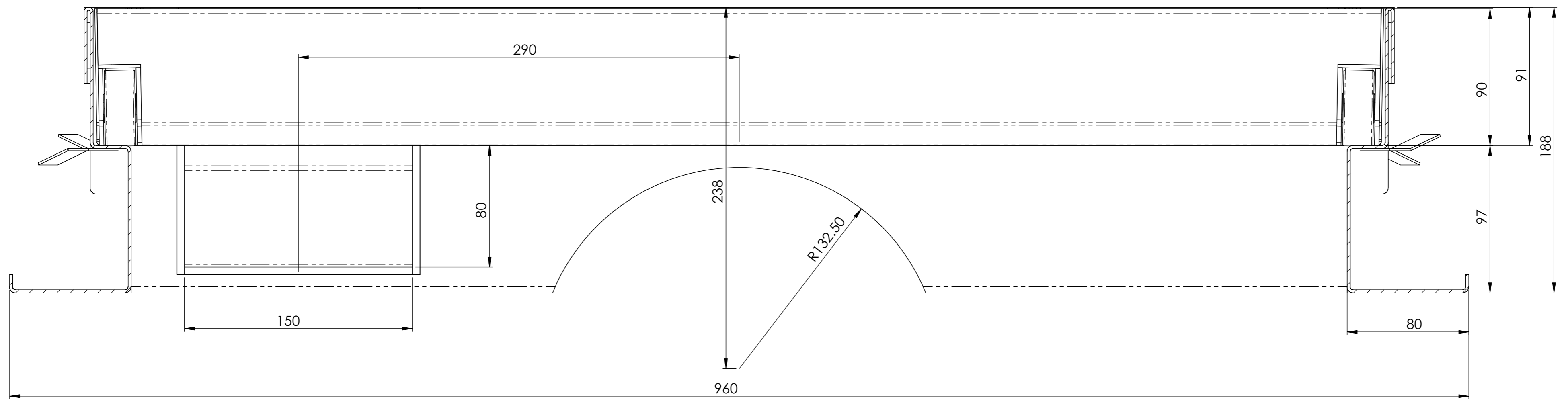
Deckel Öffnungsrichtung



Kabeldurchführung Öffnungsrichtung

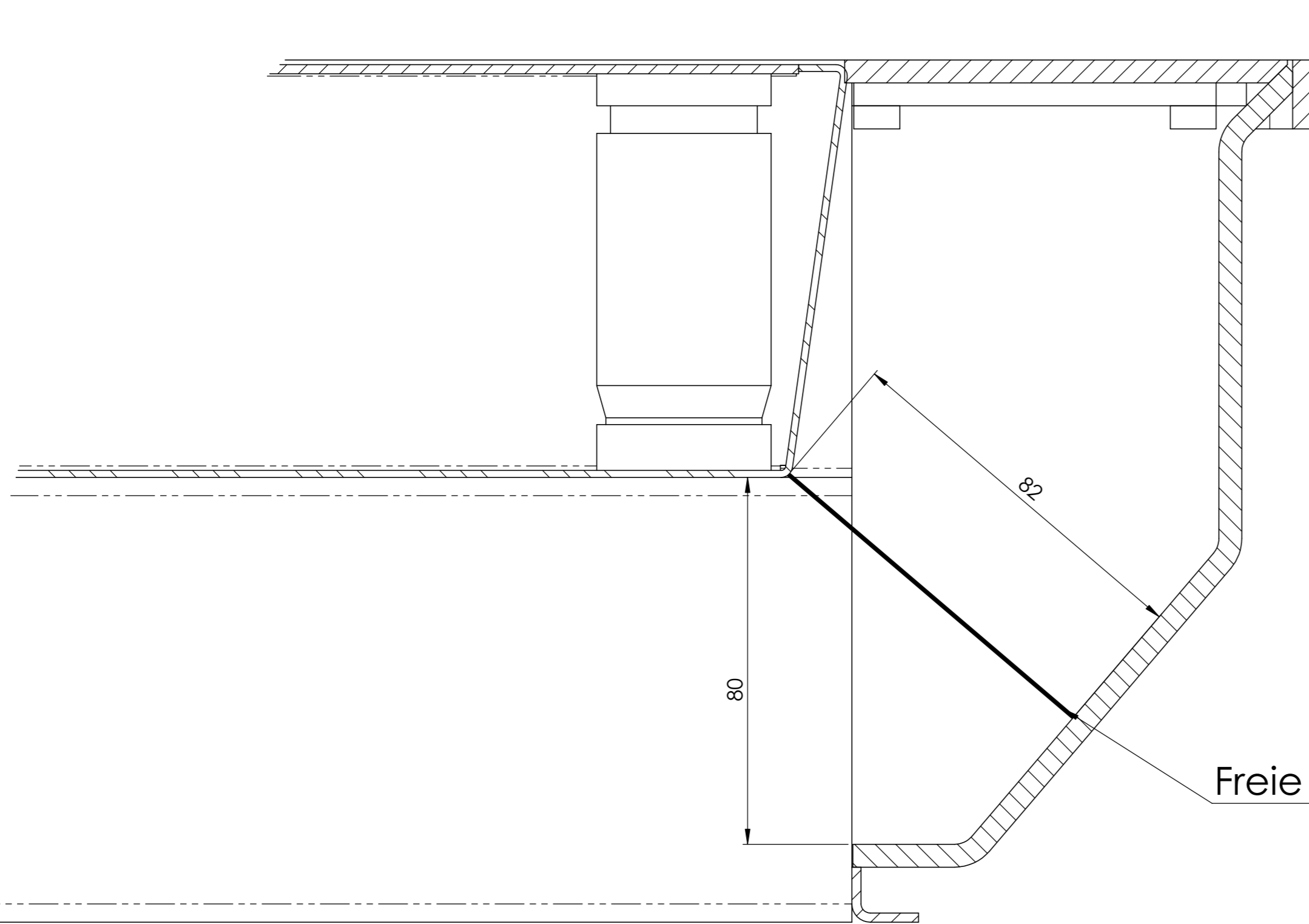


Allgemeintoleranzen ISO 2768-m		Material:		Gewicht:	
				kg	
ECO.0808.X.125.MesseBe			Massstab	Gezeichnet	27.01.2022
			1:5	Geprüft	27.01.2022
				Datum	Name
		Format	Zeichnungsnr.		
		A2	027-176		



SCHNITT A-A

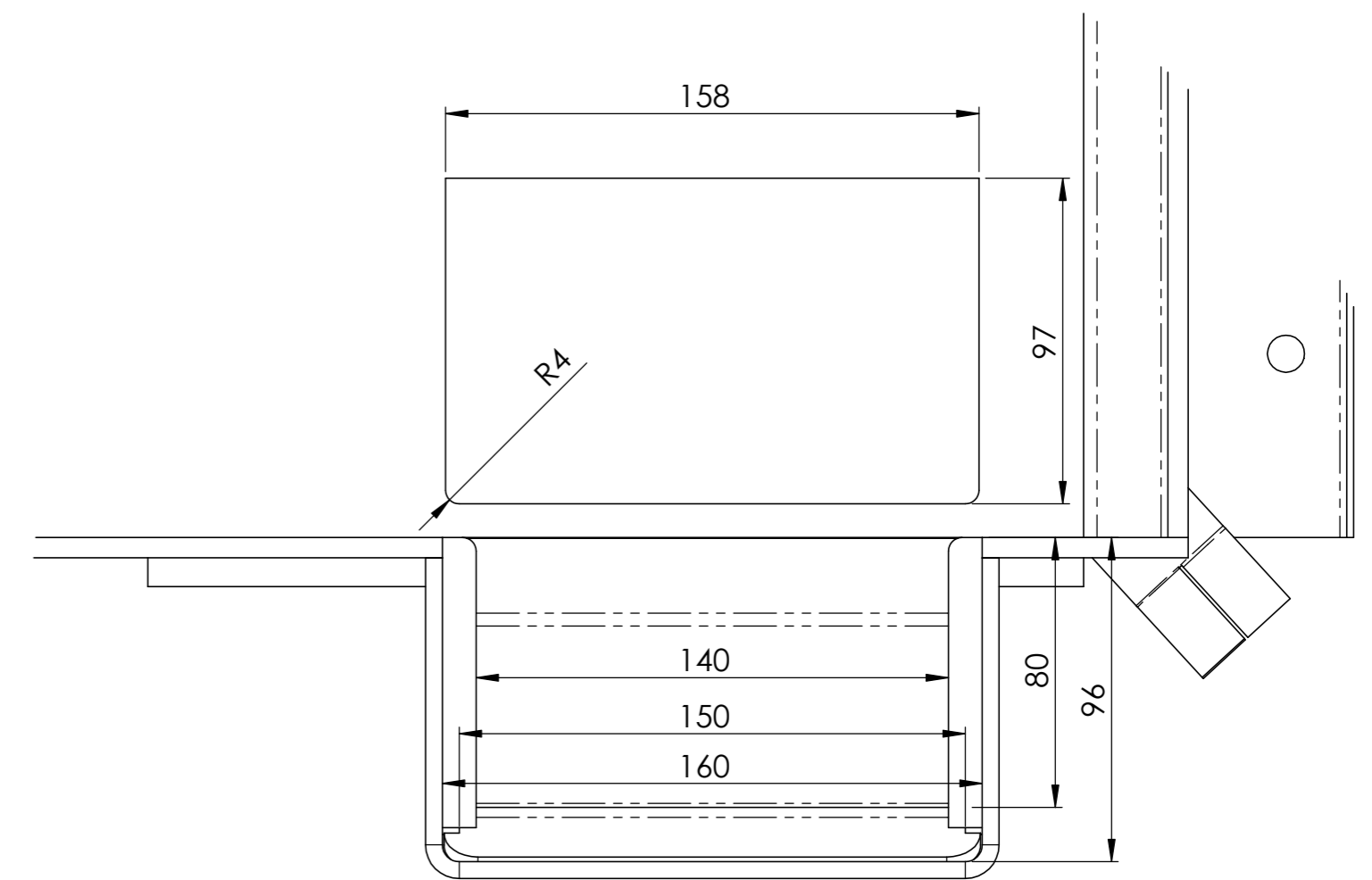
MABSTAB 1 : 2



DETAIL D

MABSTAB 1 : 1

Freie Durchgangs-Fläche 80mm x 150mm



DETAIL E

MABSTAB 1 : 2

Allgemeintoleranzen ISO 2768-m		Material:		Gewicht:		
				kg		
ECO.0808.X.125.MesseBe			Massstab	Gezeichnet	27.01.2022	MH
Detail-Ansichten				Geprüft	27.01.2022	MH
			1:5	Datum	Name	
 Innovative Schachtsysteme			Format	Zeichnungsnr.		
			A2	027-176		